

Contenedores de 4 ruedas

MGB 770



Comercial Montesur
Tels: (0155) 1055-6530, 6385-6973, 6718-4345
ventas@contenedoresdebasura.com.mx
www.contenedoresdebasura.com.mx
www.comercialmontesur.com
Enviamos a toda la República



MGB 770

Material y Diseño

- Polietileno de alta densidad (HDPE) especialmente diseñado inyectado en molde.
- Resistente a la descomposición, escarcha, calor y múltiples elementos químicos.
- Estabilizador especial para Rayos UV que provee una protección duradera ante el envejecimiento.
- Aditivos libres de cadmio y ecológicos.
- Componentes metálicos resistentes a la corrosión.
- Ruedas de goma silenciosas.
- Compatible con sistemas de identificación y pesaje.
- Incorpora de serie el "chip nest" de acuerdo a la norma RAL GZ 951/1.
- Fabricado con materiales de la más alta calidad y tecnología de punta, elementos que garantizan una larga vida útil.
- Todas las piezas del contenedor son reciclables.

Calidad

- Certificado según las normas EN 840 y RAL GZ 951/1.
- Control de calidad constante a través de laboratorio propio, así como de institutos de certificación independientes.

Seguridad y Manejo

- Grandes muñones para elevación con inserción metálica para una mayor seguridad durante el vaciado.
- Guía de doble ángulo para un más alto nivel de seguridad durante el vaciado mediante sistemas de elevación por peine.
- Asas de agarre en todos los lados del cuerpo del contenedor.
- Elevación y manejo sencillo, incluso con cargas pesadas.
- Base, panel frontal y trasero reforzados para ofrecer mayor estabilidad.
- Varios tipos de ruedas disponibles para diferentes aplicaciones.
- Nervios especiales que evitan que los contenedores queden atascados al ser apilados.
- Asas de fácil agarre en el frente y laterales de la tapa para fácil apertura.
- Tapa estable y ligera.
- Tapa de perfil redondeado para una mejor evacuación del agua de lluvia.
- Imposibilidad de entrada de agua en el contenedor durante la apertura de la tapa.
- Fácil de limpiar gracias a su superficie lisa y esquinas internas redondeadas.

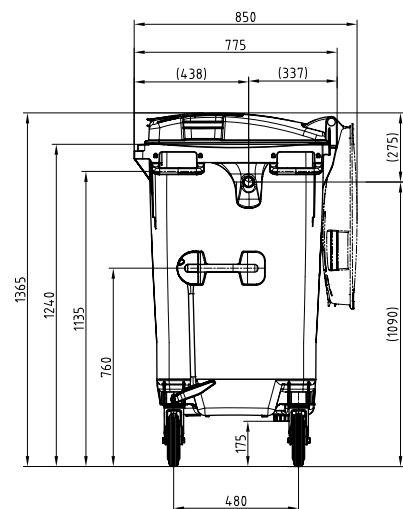
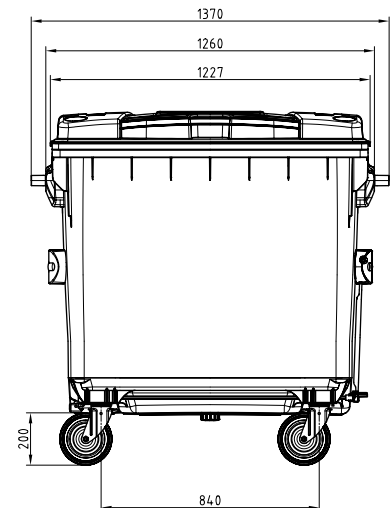
Colores

- Colores estándar: gris, verde, azul y amarillo.
- Colores especiales: disponibles sobre pedido

Accesorios

- Lista completa de accesorios y opciones disponible en un catálogo complementario.

Comercial Montesur
 Tels: (0155) 1055-6530, 6385-6973, 6718-4345
 ventas@contenedoresdebasura.com.mx
 www.contenedoresdebasura.com.mx
 www.comercialmontesur.com
 Enviamos a toda la República



Todas las dimensiones según normativa EN 840

Especificaciones

Volumen nominal	Peso neto	Carga máxima	Peso máximo permitido
770 Litros	ca. 46 kg	310 kg	360 kg

