

## CONTENEDORES PARA LA RECOLECCION DE RESIDUOS SÓLIDOS URBANOS DE 500 LITROS DE CAPACIDAD

### *Descripción*

FABRICACION EN POLIETILENO DE ALTA DENSIDAD, 100% VIRGEN, CON DOBLE PROTECCION CONTRA RAYOS U.V., MEMORIA MOLECULAR PARA RETARDAR LA DESCOMPOSICION DE LOS DESECHOS PROCESADOS POR MEDIO DE INYECCION COMPACTADA A UNA SOLA PIEZA EN MATERIAL RESISTENTE A LA CORROSION DEL MEDIO AMBIENTE, CON RUEDAS Y TAPA. DIMENSIONES: ALTURA TOTAL: 1.010 CMS ANCHO TOTAL 1.036 CMS, PROFUNDIDAD TOTAL: 65 CMS; PESO 37 KGS.; 68 EN COLOR NARANJA, 66 EN COLOR VERDE Y 66 EN COLOR AZUL



Se describen a continuación **contenedores fabricados en polietileno de alta densidad con una capacidad de 500 litros.**

La materia prima con que están fabricados es polietileno de alta densidad de formulación especial para PLASTIC OMNIUM SISTEMAS URBANOS ,S.A., la densidad es de 0,95 gr./cm<sup>3</sup>., reuniendo las mejores condiciones de fluidez, con gran resistencia al golpe y la rotura. **La fabricación es por inyección en un molde monocasco**, que permite fabricar todo el cuerpo en una sola pieza, sin añadir partes remachadas a este cuerpo. Con lo que se evitan tensiones y puntos de fragilidad en estas uniones, que se ponen en manifiesto durante su uso.

Los colorantes empleados, están compuestos por una base mineral u orgánica permitiendo conservar su intensidad de coloración después de 3000 horas de exposición a los rayos ultravioletas, conservando el 80 % de su resistencia inicial después de estas 3000 horas ,según norma JIS-Z 1703 (1959) 6-4.

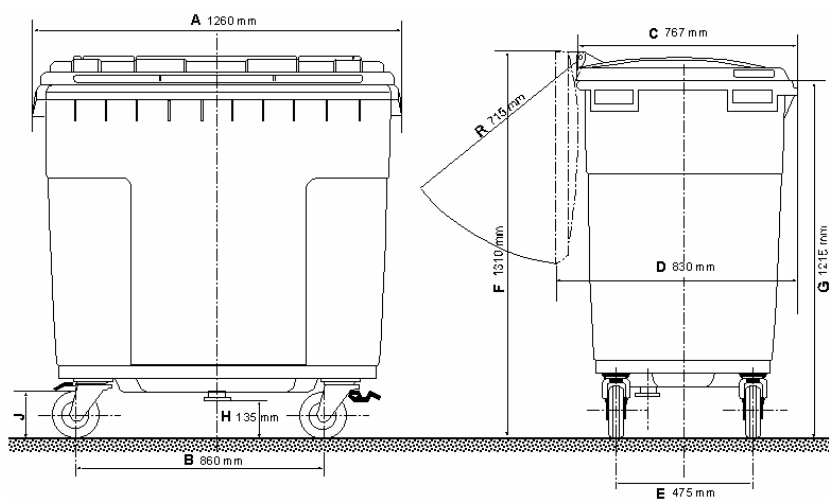
Características mecánicas de alto nivel con 6 asas de manipulación integradas, tapón de vaciado . Los accesorios metálicos están protegidos contra la corrosión, por un proceso de galvanizado en caliente.

Con cuatro ruedas con banda de rodadura de caucho de 200 mm de diámetro, que facilitan su desplazamiento , dos de las cuales incorporan freno de seguridad que inmovilizan al contenedor. La posición de las asas y de las ruedas están estudiadas para una manipulación cómoda , facilitando su uso y movilidad.

Estos contenedores se pueden vaciar mecánicamente sobre camiones de recogida de basura que incorporen sistemas de elevación, AFNOR frontal y DIN lateral.

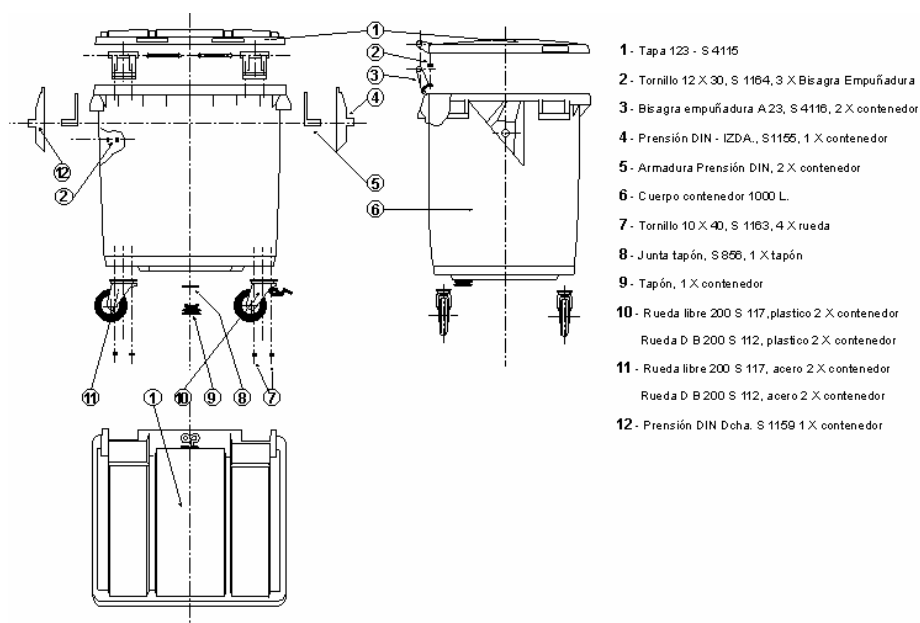
---

## Croquis



Altura	1.010 cm.
Anchura	1.036 cm.
Fondo	65 cm.
Peso	37 Kg.
Volumen útil	500 litros

## Características Técnicas



Todos los contenedores podrán disponer en su parte frontal de un sistema de rotulación (serigrafía) que llevara impreso cualquier anagrama o rotulación.

### **Características Técnicas del Material**

Los contenedores están fabricados mediante la técnica de Transformación por Inyección utilizando **polietileno de alta densidad (PEHD) estabilizado contra la radiación U.V. con doble protección** y aditivado con Masterbach de color exentos de Cadmio, según recomendación Europea nº 76/769 CEE.

Las características técnicas del material se resumen en la siguiente tabla:

<b>Índice de Fluidez</b>	4.0 +/- 0.5	g/10'
<b>Densidad</b>	956 +/- 2.5	Kg./cm <sup>3</sup> .
<b>Esf. limite de elasticidad</b>	27 +/- 1	MPa.
<b>Dureza</b>	66 +/- 1	Shore D
<b>Resis. péndulo Charpy</b>	10 +/- 0.5	KJ/m <sup>2</sup> .
<b>Resis. choque Izod</b>	53 +/- 3	KJ/m <sup>2</sup>
<b>Resis. envejecimiento.</b>	> 2.500	horas (Xenotest 1.200)

Los productos están estabilizados contra radiaciones U.V., existiendo 3 niveles de protección:

- 1L 840 KLy
- 3L 1.200 KLy
- 4L 1.600 KLy

Lo que garantiza mecánicamente nuestros productos contra el envejecimiento producido por la radiación.

Los Masterbach empleados tienen una solidez a la luz de 7 - 8 además de ser térmicamente estable a 300 °C.

Con la estabilización a los ultravioletas, la velocidad de combustión es del orden de 10 a 13 mm/min.

El punto de autoinflamación según Norma ASTM E 1929 es superior a 350°C.