



Manejo de residuos. Botes y contenedores



CCINTER

CONTENEDOR METÁLICO DE 1100 LTS



El contenedor metálico con tapa plana DUST está fabricado en Europa por la marca Alemana ESE con lámina de acero galvanizada, por lo que es muy resistente a los golpes, objetos punzo-cortantes, desechos metálicos, vidrio, etc. La fábrica cuenta con certificado ISSO 9001

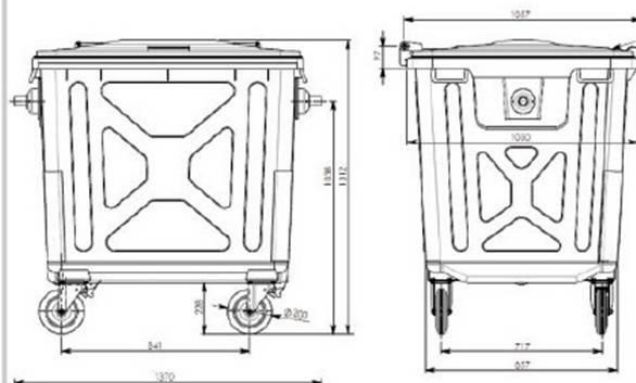
Las rodajas tienen rin de acero y vienen embaladas para brindar mayor resistencia y durabilidad. Las rodajas frontales cuentan con freno. Tiene tapón de drenado para facilitar su limpieza interior. Sus soportes laterales facilitan el levantamiento del contenedor para su vaciado.

Es ideal para la industria metal-mecánica y en general para toda aquella que requiera de mucha resistencia por el tipo de desperdicios que maneja.

ESPECIFICACIONES TÉCNICAS

Volumen (lts)	1100
Tipo	H2VP
Peso (kg)	95 aprox.
Material	Lámina metálica de 1.25 mm. recubierta con zinc (de acuerdo a EN ISO 1461), con estampado en laterales para ofrecer mayor resistencia.
Rodajas	4 de 20 cm, 2 con freno
Material de rodajas	Rin de acero con baleros
Capacidad de carga	440 kg.
Certificaciones	EN 840-2, 840-5 y 840-6

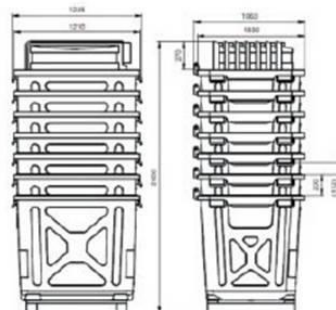
MEDIDAS EN cm



MEDIDAS DE EMPAQUE Y PESO PARA EMBARQUE

El contenedor se surte armado y de forma individual. En el caso de que se soliciten apilados (como se muestra aquí) hay que tomar en cuenta el peso y las medidas que dependerán de la cantidad solicitada. Se apilan desarmados, sin ruedas ni tapas y habrá que armarlos.

Nota:
Cada contenedor pesa 115 kg, por lo que si se apilan será necesario el uso de montacargas tanto para subirlo al transporte como para bajarlo.



Fabricado con material 100% reciclable

Comercial Montesur: (0155) 1055-6530 / 5119-1344 / 6385-6973

ventas@contenedoresdebasura.com.mx